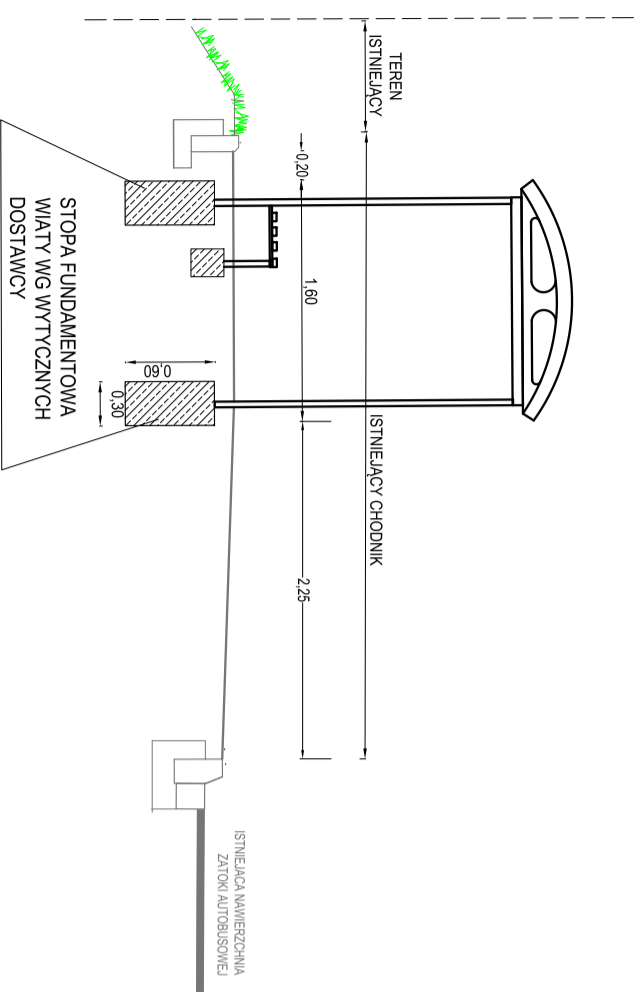
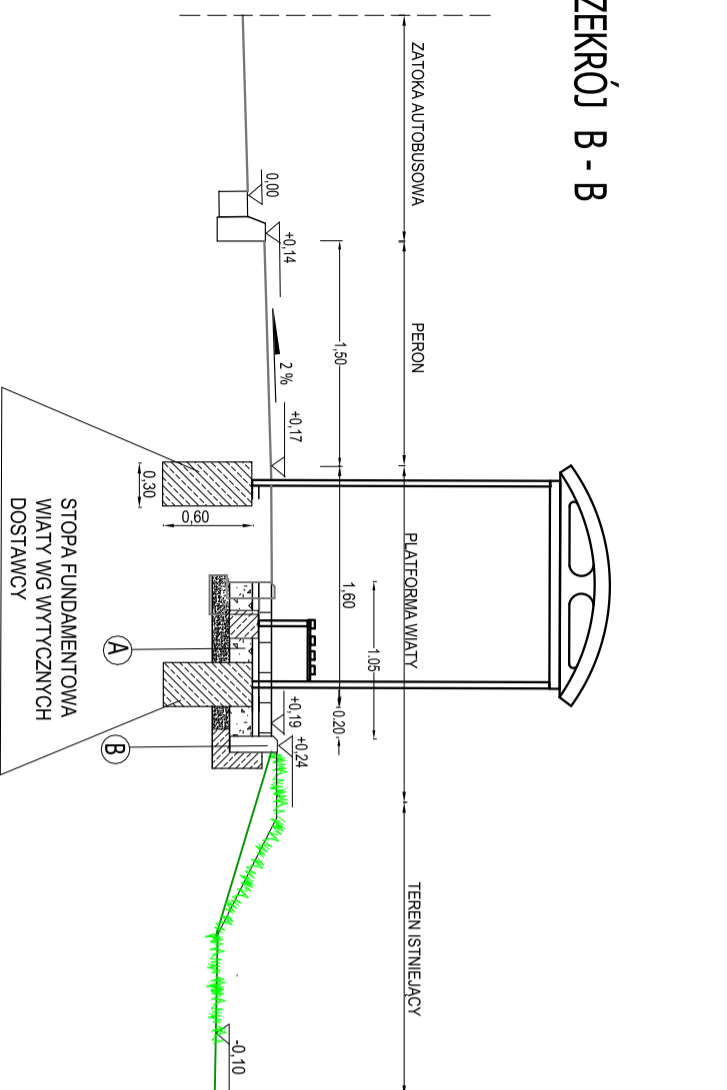


### PRZEKRÓJ A - A

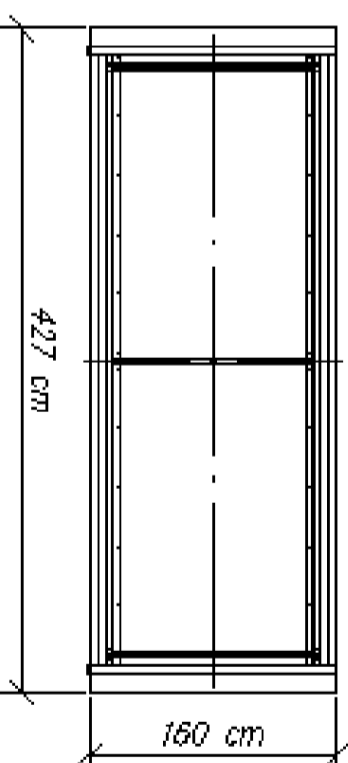
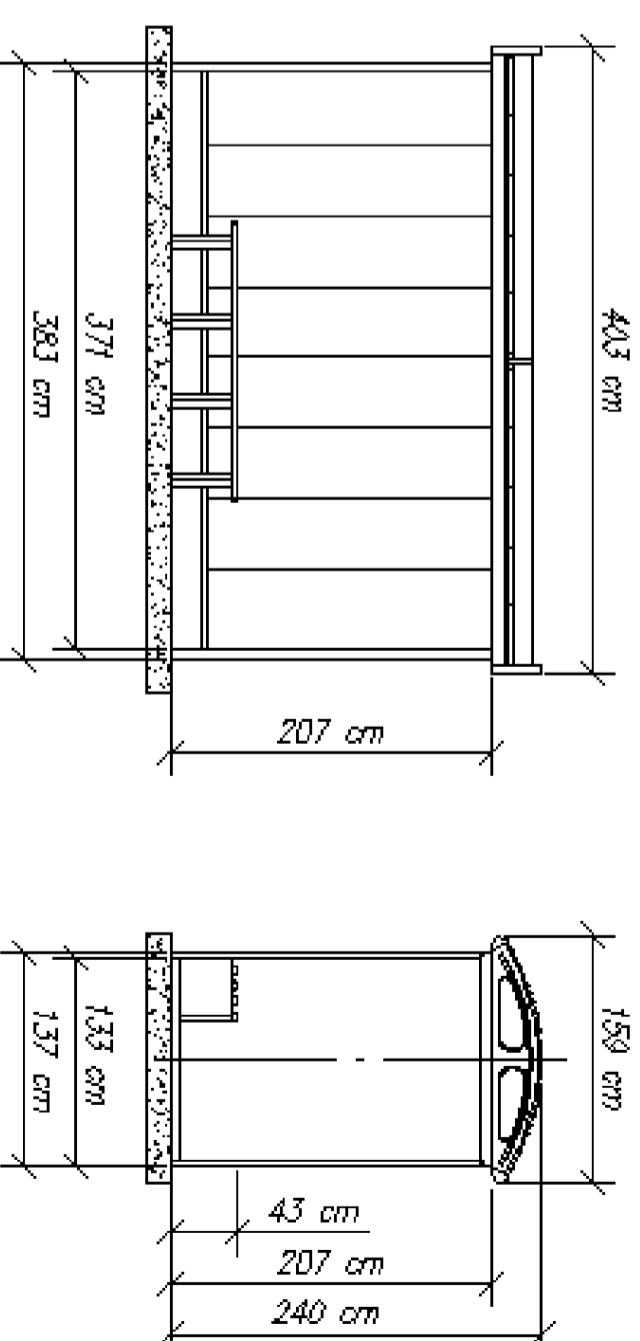


### PRZEKRÓJ B - B

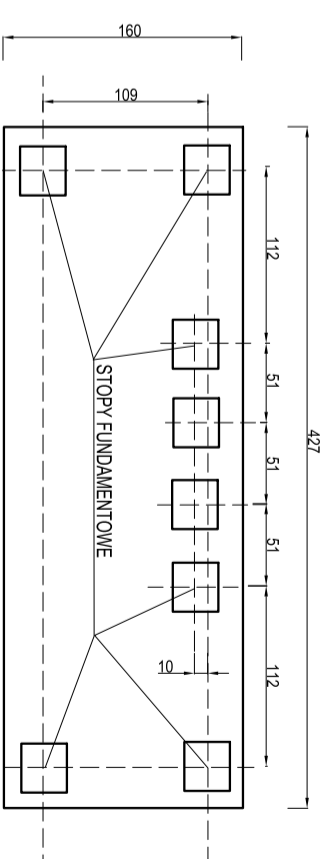


PLATFORMA WIATY / CHODNIK	
nawierzchnia z kostki betonowej szara	8 cm
podstypka cementowo-piaskowa 1:4	4 cm
podbudowa z kruszywa łamanego 0/31,5	15 cm
mieszanka związana spoiwem C <sub>15,0/8</sub> <math>f_{ct,0.05}</math> <math>f_{ct,0.95}</math> <math>f_{ct,0.99}</math>	10 cm
podłoże gruntowe	

OBRZEŻE BETONOWE	
obrzeże betonowe 8x30cm	
ława betonowa z betonu C 12/15	
podłoże gruntowe	



### WIATA DIANA 2005



### RZUT FUNDAMENTÓW WIATY

ANEXS



Gmina Siechnice  
ul. Jana Pawła II 12 55-011 Siechnice



KBH INWESTYCJE Sp. z o.o. Sp. k.  
ul. Sosnowa 21, Mokronos Dolny, 55-080 Kąty Wrocławskie

PRZEDMIOT OPERACJONALNA

Budowa wiat przystankowych w ciągu ul. Buforowej w Winiach

BRANŻA: Drogową  
NAZWA PRACOWNI: Przekroje konstrukcyjne

DATA	NUMER RYSUNKU	STADIUM	OPRACOWANIE TECHNICZNE	SKALA
05.2020	3		OPRACOWANIE TECHNICZNE	1:50
BRANŻA	OPRACOWAŁ		PODPIS	
DRÓGI	mgr inż. Andrzej Halicki			