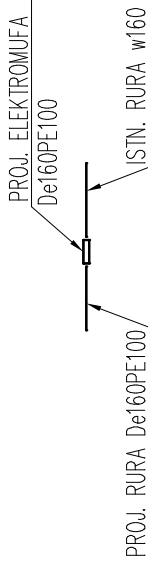
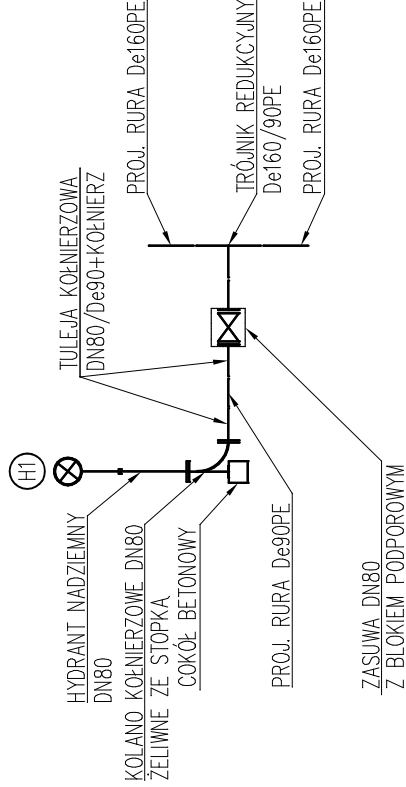


p.p.p. 116,00m.n.p.m.	proj. hydrant H1	ks250	chodnik	chodnik	węzeł wpięcia W2
121,05	119,36	119,36	1,60	3,20	4,00
RZEDNA TERENU	RZEDNA OSI RUROCIĄGU	ŚREDNICA / MATERIAŁ	DLUGOŚĆ / SPADEK	ODLEGŁOŚCI	
		RURY De90 PE100 SDR17	L=4,0m i=7,2%		

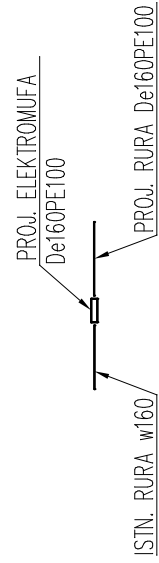
WEZEŁ WPIĘCIA W1



WEZEŁ WPIĘCIA W2



WEZEŁ WPIĘCIA W3



PRACOWNIA PROJEKTOWO-USŁUGOWA  
UL. PIŁAWSKA 4/20, 50-538 WROCŁAW  
tel. /71/ 750 16 45 tel. 724 450 352

IntelliCAD 6.0 Prof.  
C50V-9E8S-XC1V-6C17

**FLOPANT**

TYTUŁ RYSUNKU:

**PODEJŚCIE DO HYDRANTU, WEZŁY WODOCIĄGOWE**

INWESTOR:

ZGK Sp. z o.o. ul. ŻERNICKA 17, 55-010 ŚWIĘTA KATARZYNA

OBIEKT:

SIEĆ WODOCIĄGOWA SIECHNICE dz. nr 545/145, 545/96, 545/174, 545/108

PROJEKTANT:

mgr inż. AGNIESZKA MARKS-PEKAŁA

SPRAWDZIŁ:

mgr inż. JERZY MARKS

ASYSTENT PROJEKTANTA:

mgr inż. KATARZYNA SŁOTA

NR UPR.: 110/02/DUW

NR UPR.: 314/70/Wr

NR UPR.: 110/02/DUW

NR RYSUNKU

3

BRANŻA:

SANITARNA

SKALA

SCHEMAT

DATA:

X.2018