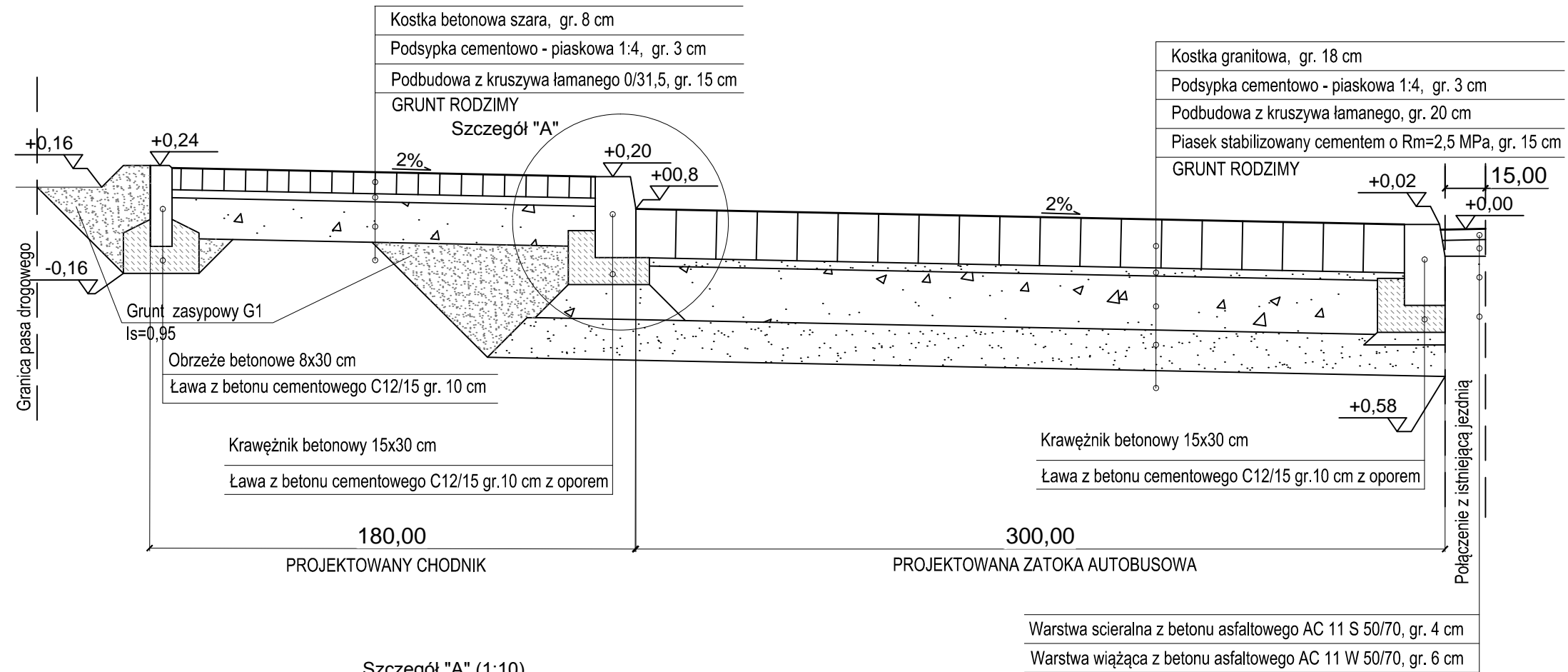
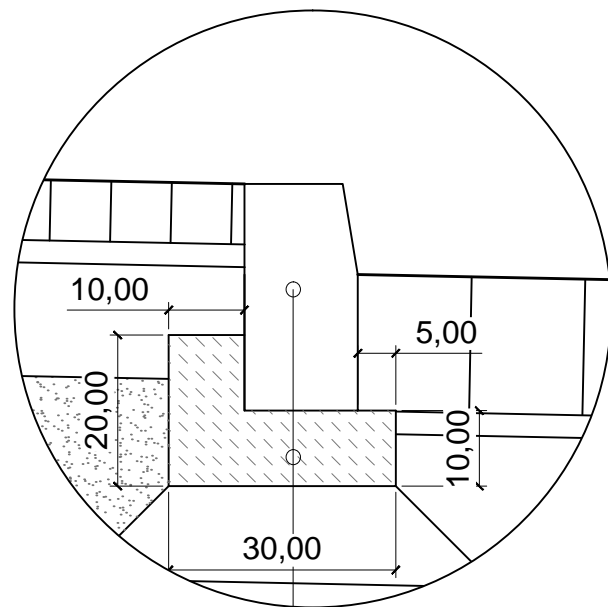


Przekrój A - A



Szczegół "A" (1:10)



FORPROJEKT ul. Różyckiego 1c 51-608 WROCLAW		INWESTOR GMINA SIECHNICE ul. Jana Pawła II 12 55-011 Siechnice	
Tytuł projektu: Projekt przystanku przy ul. Mikołaja Reja, droga powiatowa nr 1938D w Smardzowie, gmina Siechnice ETAP I			Stadium: PW
Nazwa i adres obiektu budowlanego: Smardzów, ul. Reja, Gmina Siechnice			Branża: DROGOWA
Nazwa rys.: PRZEKRÓJ KONSTRUKCYJNY ZATOKI AUTOBUSOWEJ			Kod archiwalny: 263
Funkcja	Imię i nazwisko	Specjalność i nr uprawnień	Podpis
Projektant	dr inż. Maciej Wdowiak	5207/99/u konst.-bud. bez ograniczeń	
			Data: Marzec 2017
			Skala: 1:20
			Nr rys.: 3