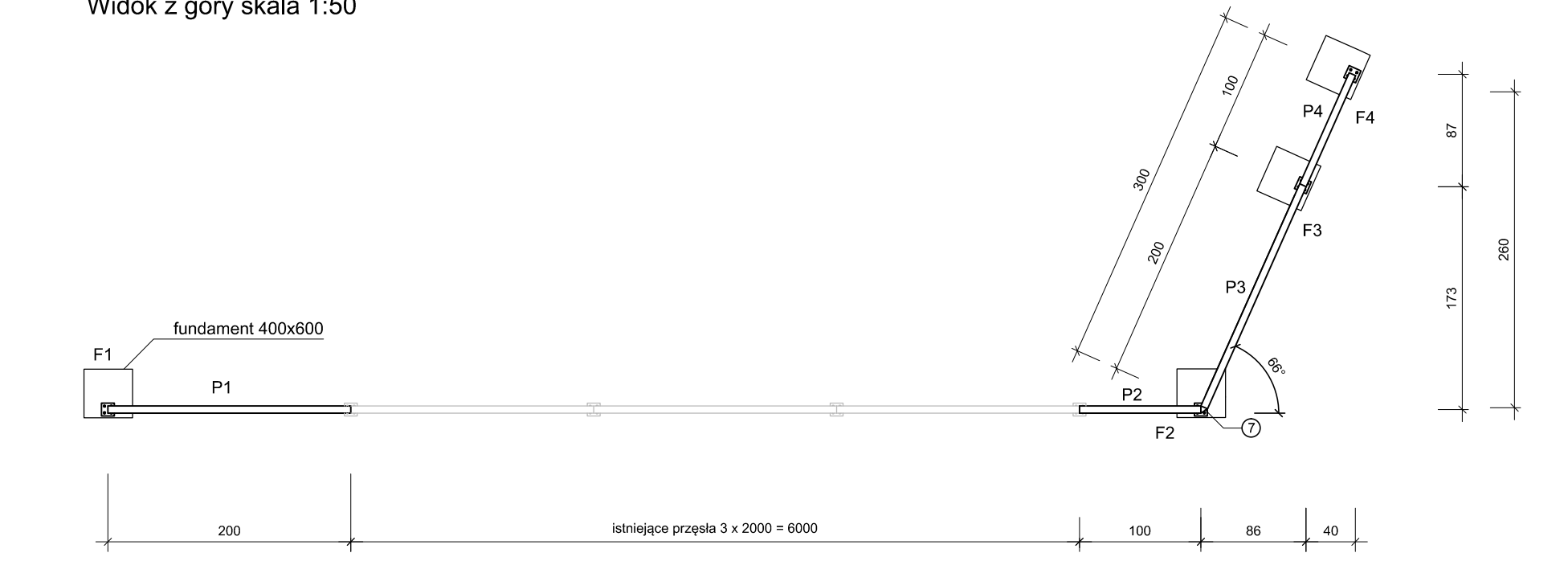
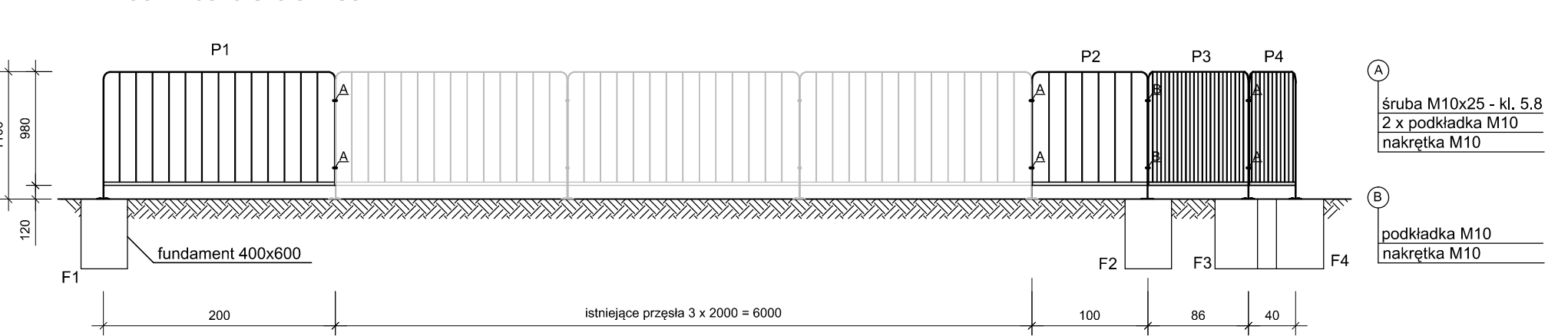


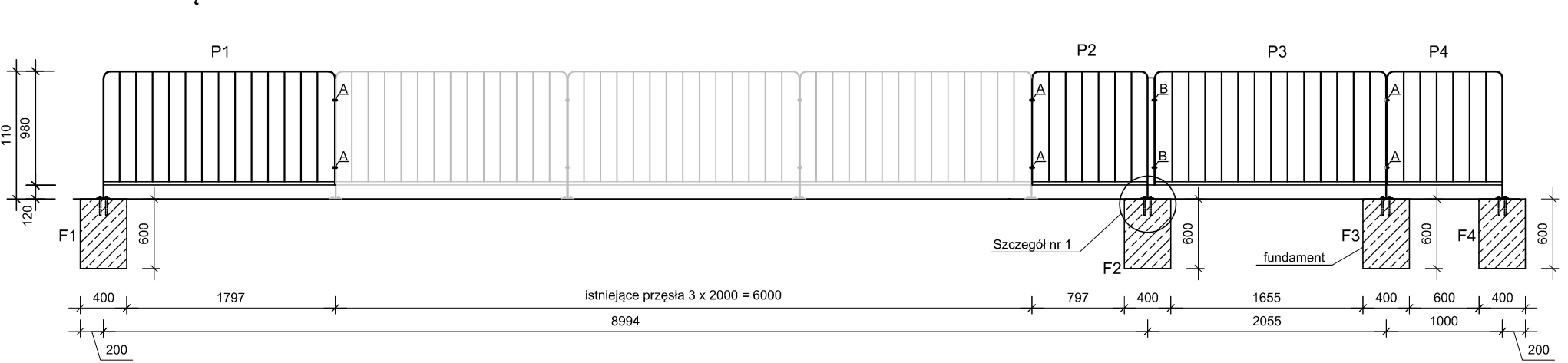
Widok z góry skala 1:50



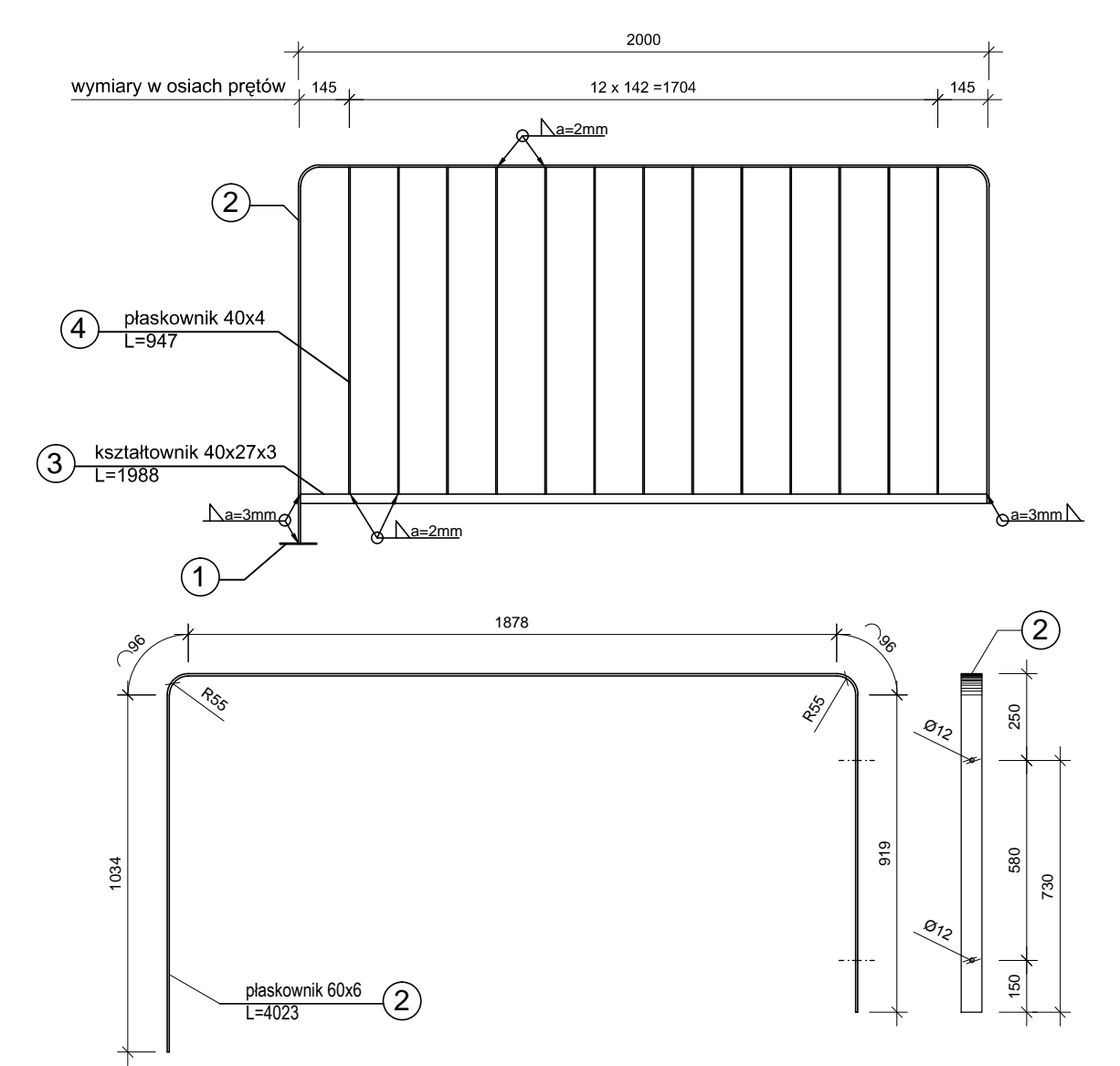
Widok z boku skala 1:50



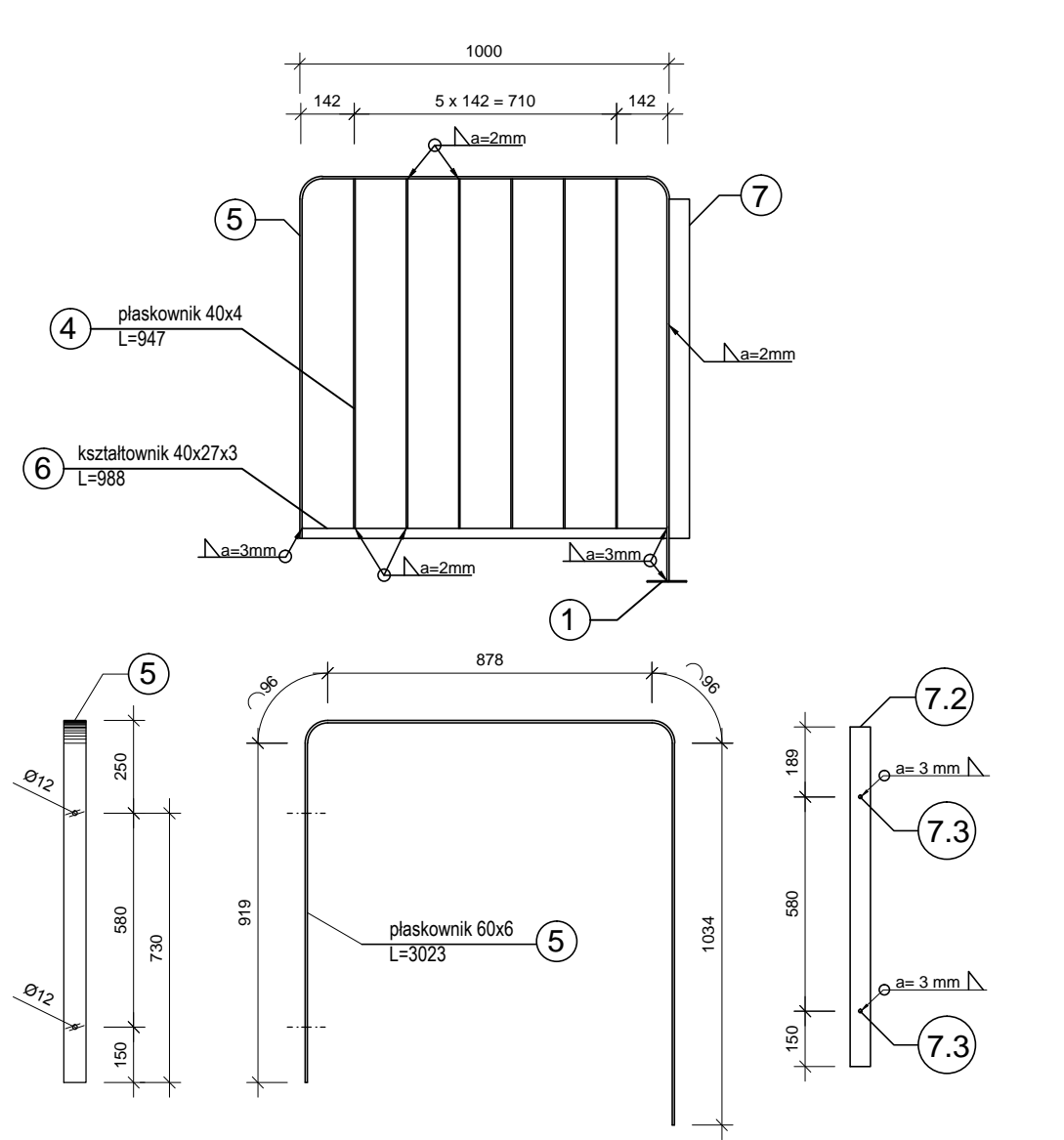
Rozwinięcie skala 1:50



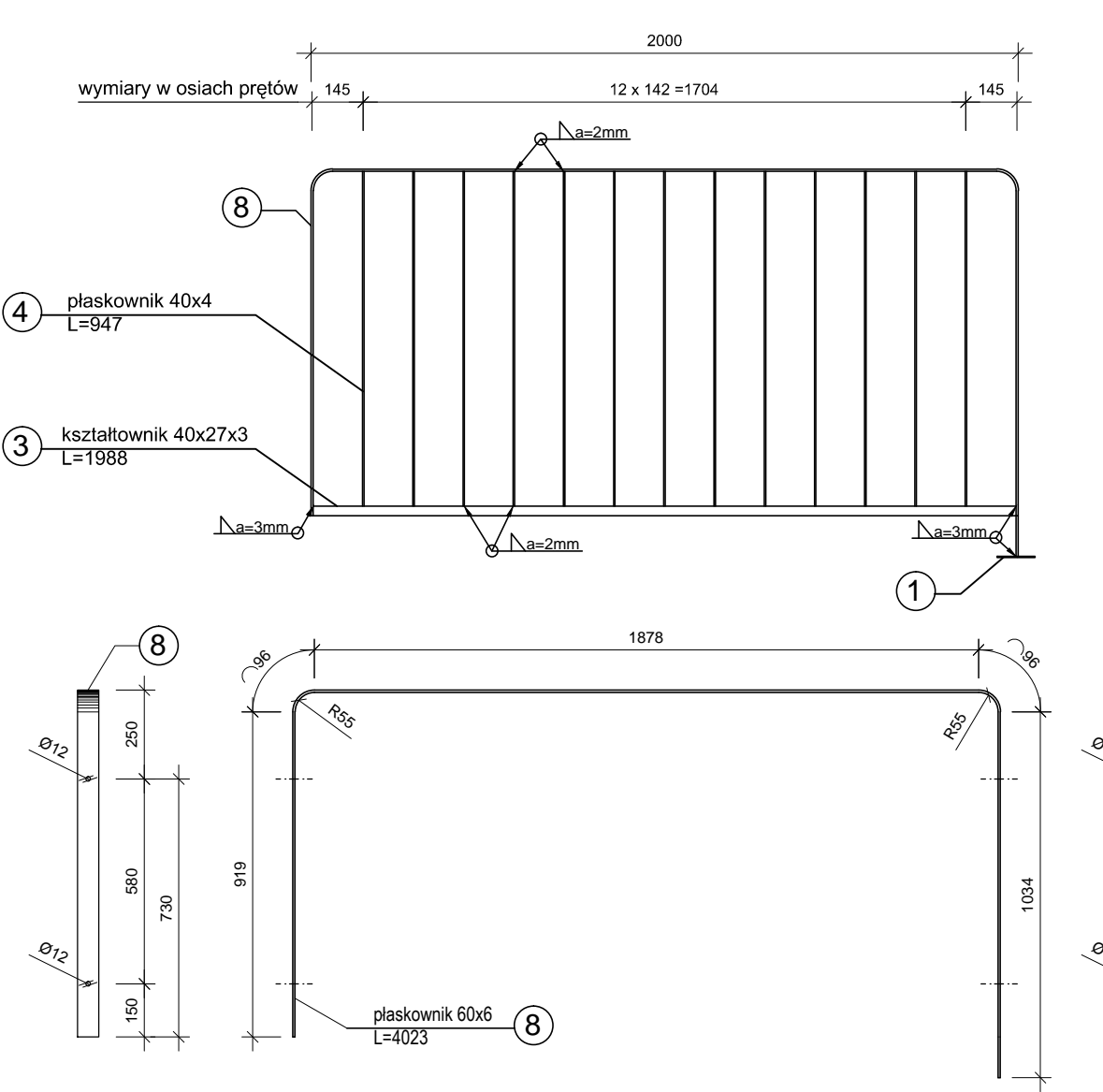
Przęsło P1 skala 1:20



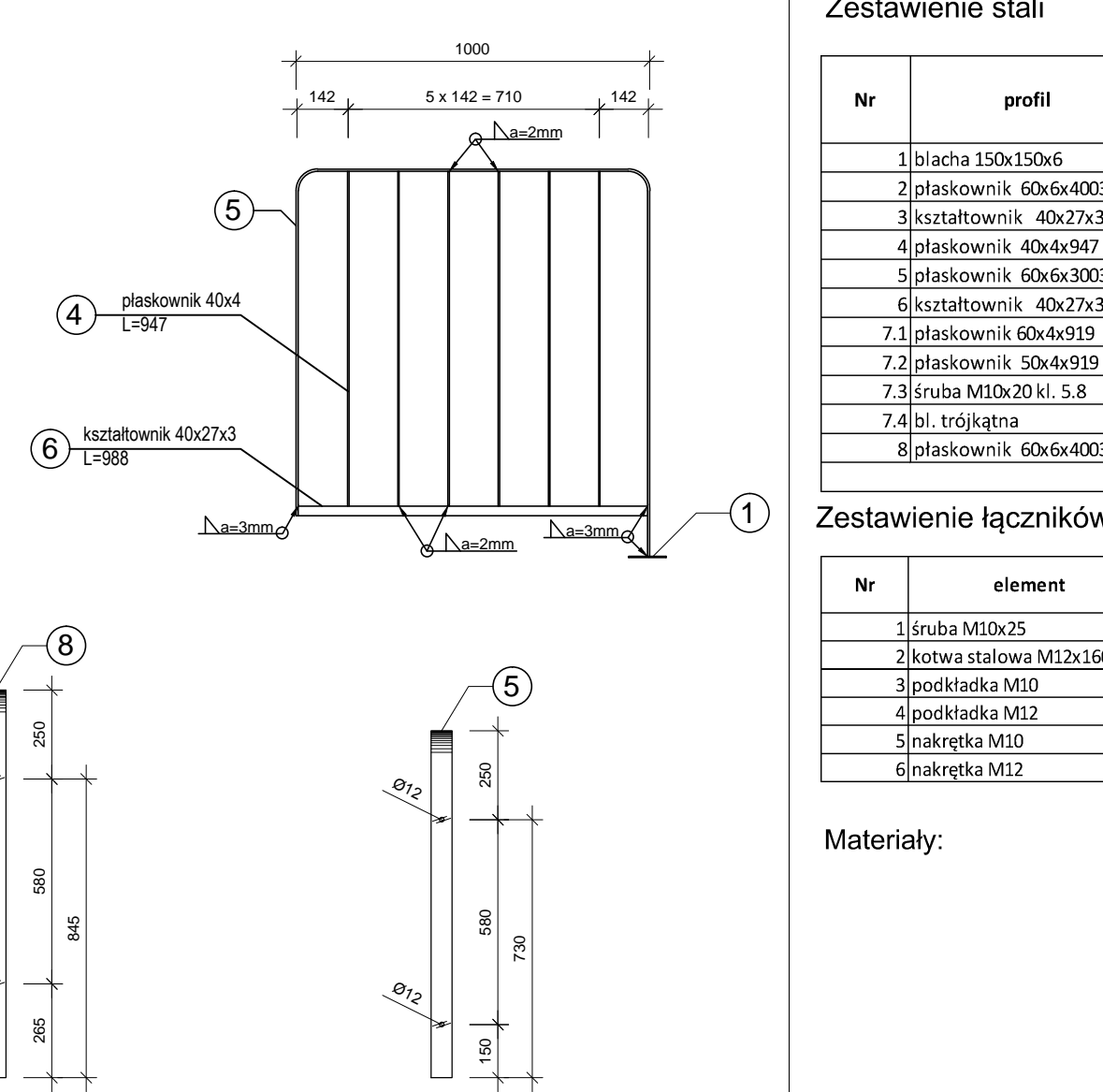
Przęsło P2 skala 1:20



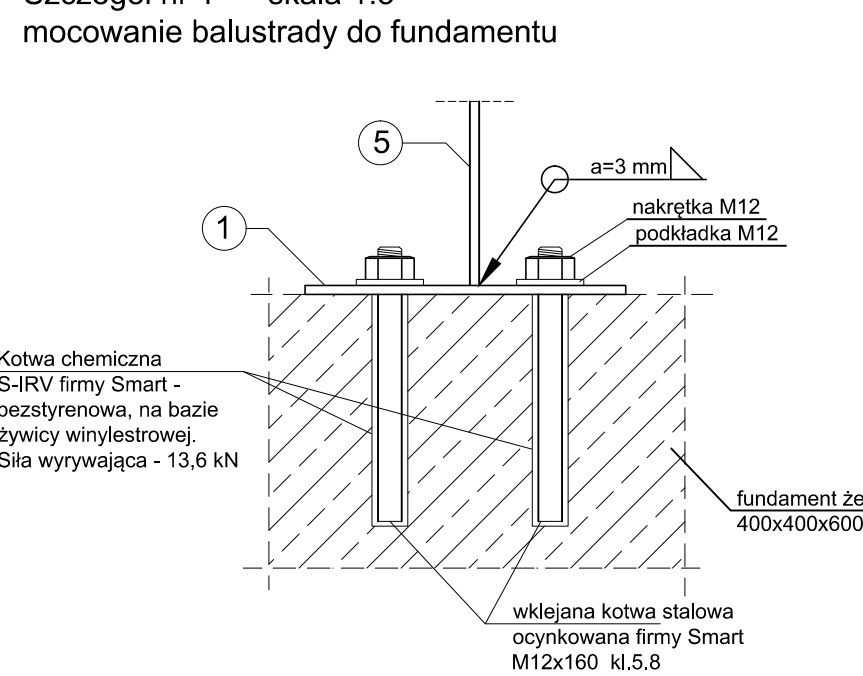
Przęsło P3 skala 1:20



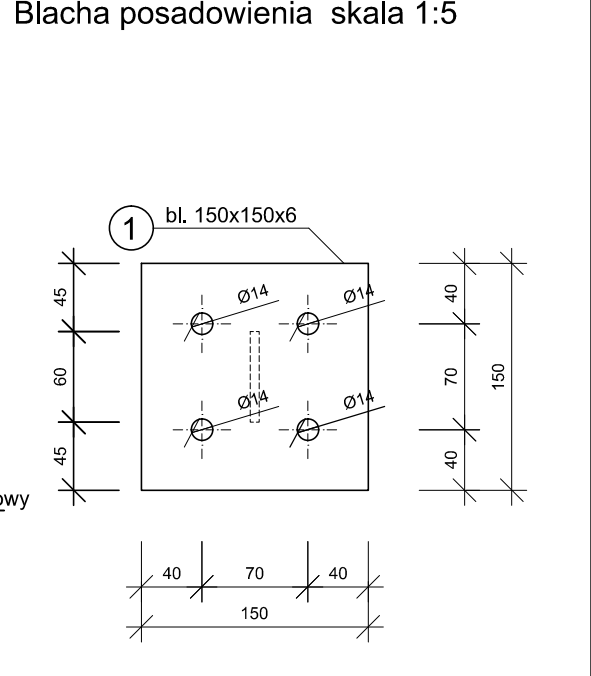
Przęsło P4 skala 1:20



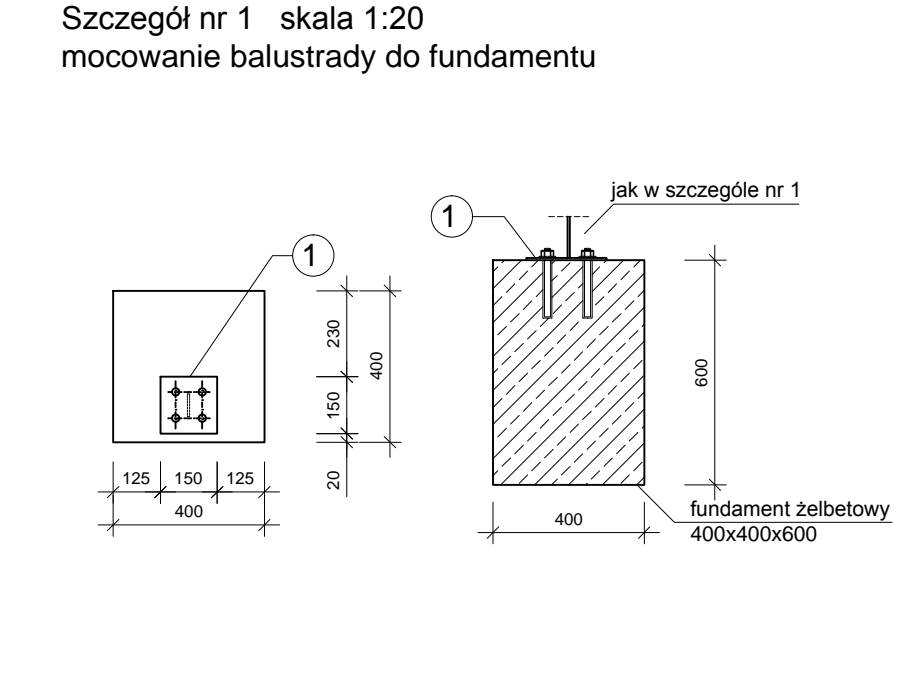
Szczegół nr 1 skala 1:5



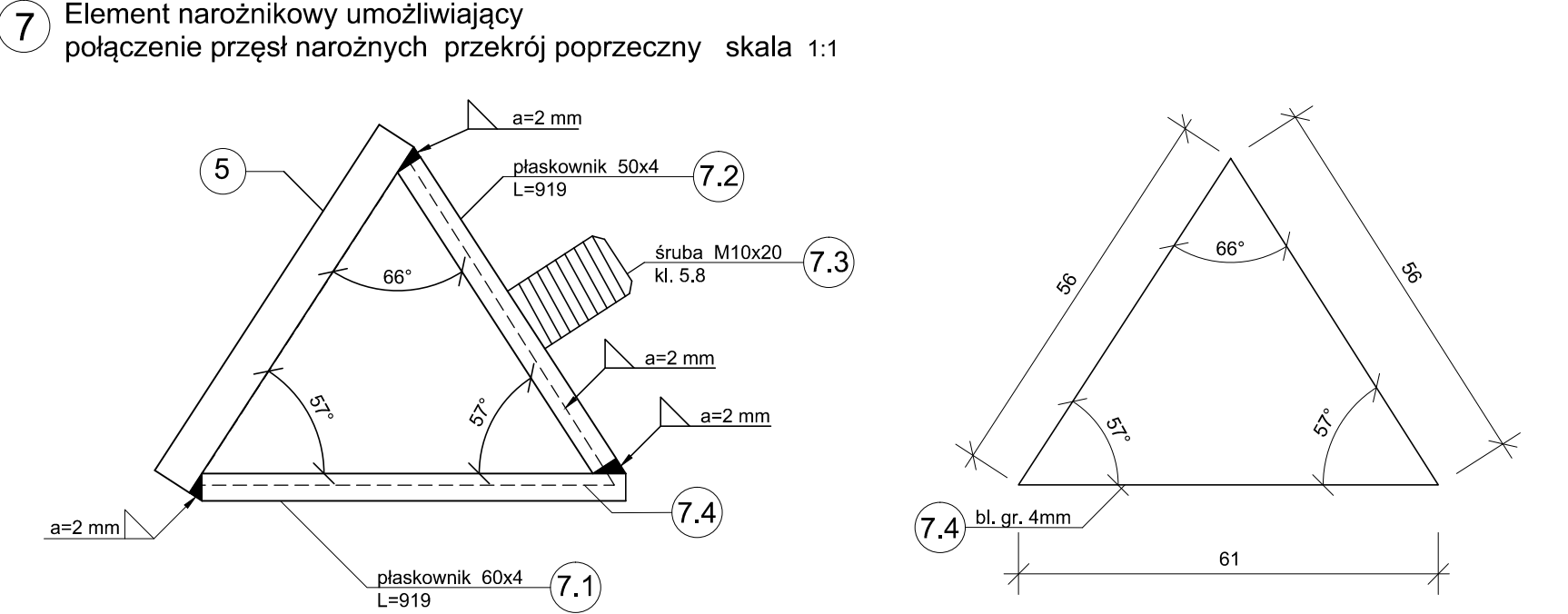
Błacha posadowienia skala 1:5



Szczegół nr 1 skala 1:20



7 Element narożnikowy umożliwiający połączenie przęseł narożnych - przekrój poprzeczny skala 1:1



Zestawienie stali

Nr	profil	wymiar			ilość szt.	masa		masa łącznie
		gr. [mm]	szer. [mm]	dl. [mm]		1 mb [kg/mb]	1 szt. [kg]	
1	blacha 150x150x6	6	150	150	4	-	1,06	4,24
2	plaskownik 60x6x4003	6	60	4023	1	2,83	11,39	11,39
3	kształtownik 40x27x3	-	-	1988	2	1,51	3,00	6,00
4	plaskownik 40x4x947	4	40	947	38	1,26	1,19	45,34
5	plaskownik 60x6x3023	6	60	3023	2	2,83	8,56	17,11
6	kształtownik 40x27x3	-	-	988	2	1,51	1,49	2,98
7.1	plaskownik 60x4x919	4	60	919	1	1,73	1,59	1,59
7.2	plaskownik 50x4x919	4	50	919	1	1,57	1,44	1,44
7.3	śruba M10x20 kl. 5.8	-	-	10	20	2	-	-
7.4	bl. trójkątna	4	pole=14,5 cm²		1	-	-	-
8	plaskownik 60x6x4003	6	60	4023	1	2,83	11,39	11,39
<b>SUMA:</b>								<b>101,48</b>

Zestawienie łączników

Nr	element	klasa	średnica [mm]	długość [mm]	ilość [szt]
1	śruba M10x25	5.8	10	25	6
2	kotwa stalowa M12x160	5.8	12	160	16
3	podkładka M10	-	10	-	14
4	podkładka M12	-	12	-	16
5	nakrętka M10	-	10	-	8
6	nakrętka M12	-	12	-	16

Materiały:

NOVA-PROJECT ul. Różyckiego 1c 51-608 WROCLAW

INWESTOR: GMINA SIECHNICE ul. Jana Pawła II 12 55-011 Siechnice

Stadium: PW

Branża: DROGOWA

Bariera przy przepieście, ul. Henryka III w miejscowości Siechnice

ul. Henryka III, Siechnice

RYSUNEK WARSZTATOWY

Kod archiwalny: 316

Data: kwiecień 2018

Skala: 1:50, 1:20, 1:5, 1:1

Nr rys.: 1.1

Projektant: dr inż. Maciej Wdowiak

Specjalność i nr uprawnień: 5207/99/lu konst.-bud. bez ograniczeń